

**ЗАКАЗАТЬ**



**ИНЖЕНЕРНАЯ ФИРМА "МИАС"**  
общество с ограниченной ответственностью

## **ПРЕОБРАЗОВАТЕЛЬ ПНЕВМОЭЛЕКТРИЧЕСКИЙ**

**АСТРА-ПЭ-Вн-11**

**Руководство по эксплуатации**

МС3.272.006 РЭ



---

**СОДЕРЖАНИЕ**

<b>1 ОСНОВНЫЕ СВЕДЕНИЯ ОБ ИЗДЕЛИИ .....</b>	<b>4</b>
<b>2 ТЕХНИЧЕСКИЕ ХАРАКТЕРИСТИКИ.....</b>	<b>5</b>
<b>3 КОМПЛЕКТ ПОСТАВКИ .....</b>	<b>5</b>
<b>4 УСТРОЙСТВО И РАБОТА ПРЕОБРАЗОВАТЕЛЯ .....</b>	<b>6</b>
<b>5 РАЗМЕЩЕНИЕ, МОНТАЖ И ПОДКЛЮЧЕНИЕ ПРЕОБРАЗОВАТЕЛЯ.....</b>	<b>8</b>
<b>6 ТЕХНИЧЕСКОЕ ОБСЛУЖИВАНИЕ .....</b>	<b>11</b>
6.1 Общие указания.....	11
6.2 Указания мер безопасности .....	11
6.3 Калибровка.....	11
<b>7 ПЛОМБИРОВАНИЕ .....</b>	<b>14</b>
<b>8 ПРАВИЛА ТРАНСПОРТИРОВАНИЯ И ХРАНЕНИЯ.....</b>	<b>14</b>
<b>Приложение А Чертеж средств взрывозащиты.....</b>	<b>15</b>

Настоящее руководство по эксплуатации предназначено для ознакомления обслуживающего персонала с устройством, принципом действия, конструкцией, техническим обслуживанием и поверкой преобразователя пневмоэлектрического АСТРА-ПЭ-Вн-11

## 1 ОСНОВНЫЕ СВЕДЕНИЯ ОБ ИЗДЕЛИИ

1.1 Изготовитель – ООО инженерная фирма “МИАС”, Россия, 394029, г. Воронеж, ул. Меркулова, 7.

1.2 Преобразователь имеет сертификат об утверждении типа средств измерений RU.C.30.061.A № 20133, срок действия до 01 апреля 2013 г. Сертификат выдан Государственным комитетом Российской Федерации по стандартизации и метрологии.

1.3 Преобразователь пневмоэлектрический АСТРА-ПЭ-Вн-11 (в дальнейшем - преобразователь) предназначен для преобразования унифицированного пневматического аналогового сигнала в унифицированный токовый сигнал в системах автоматического контроля, регулирования и управления технологическими процессами.

1.4 Преобразователь взрывозащищенный имеет сертификат соответствия № ТС RU C-RU.AЯ45.B.00043, сроком действия до 03.08.2018 г., выданный органом по сертификации «Сертификационный центр НАСТХОЛ».

Преобразователи могут устанавливаться во взрывоопасных зонах классов 1, 2 согласно ГОСТ Р 51330.9, «Правилам устройства электроустановок» (ПУЭ гл. 7.3) и другим нормативно-техническим документам, определяющим применение электрооборудования во взрывоопасных средах.

Преобразователи соответствуют «Общим правилам взрывобезопасности для взрывопожароопасных химических, нефтехимических и нефтеперерабатывающих производств» (ПБ 09-540-03). Чертеж средств взрывозащиты приведен в приложении А.

1.5 Преобразователь поставляется в следующих исполнениях:

<b>АСТРА-ПЭ-Вн- 1 1 X X X</b>			
			<b>Соединение с пневматическими линиями:</b>
	<b>0</b>		медная, полиэтиленовая трубка Ду = 4 мм
	<b>1</b>		медная, полиэтиленовая трубка Ду = 6 мм
			<b>Способ монтажа:</b>
	<b>0</b>		по месту
	<b>1</b>		на DIN-рейку
			<b>Градуировка пневматического сигнала в:</b>
	<b>0</b>		кгс/см <sup>2</sup>
	<b>1</b>		кПа

1.5 Условия эксплуатации:

1) температура окружающего воздуха от минус 40 °С до плюс 50 °С;

2) верхний предел относительной влажности 95% при 35 °С и более низких температурах без конденсации влаги;

3) атмосферное давление от 84 до 106,7 кПа.

## 2 ТЕХНИЧЕСКИЕ ХАРАКТЕРИСТИКИ

2.1 Количество измерительных каналов – 1.

2.2 Входной пневматический аналоговый сигнал – от 20 до 100 кПа (от 0,2 до 1,0 кгс/см<sup>2</sup>).

2.3 Предельно допустимое давление - 200 кПа (2,0 кгс/см<sup>2</sup>).

2.4 Выходной токовый аналоговый сигнал – (4- 20) мА в цепи питания.

2.5 Метрологические характеристики

2.5.1 Пределы допускаемой основной приведенной погрешности - ± 0,5 % от верхнего предела диапазона выходного сигнала.

2.5.2 Пределы допускаемой приведенной дополнительной погрешности, вызванной изменением температуры окружающего воздуха от нормальной (20 ± 2) °С до любой температуры в пределах рабочих температур на каждые 10 °С изменения температуры - ± 0,5 % от верхнего предела диапазона выходного сигнала.

2.6 Питание преобразователя

2.6.1 Питание преобразователя осуществляется от сети постоянного тока напряжением (9...36) В по двухпроводной линии связи.

2.6.2 Допустимое сопротивление нагрузки  $R_H \leq \left( \frac{V_{ПИТ} - 9В}{0,02А} \right)$  Ом.

2.7 Габариты преобразователя - 109x80x69 мм.

2.8 Масса преобразователя - не более 1,0 кг.

## 3 КОМПЛЕКТ ПОСТАВКИ

3.1 Комплектность приведена в таблице 3.1

Таблица 3.1

Обозначение	Наименование	К-во	Примечание
	<u>Сборочные единицы</u>		
МС3.272.008	Преобразователь	1 шт.	
	<u>Монтажный комплект</u>		
МС8.093.009	Кронштейн	1 шт. <sup>1)</sup>	
МС8.667.018	Скоба	1 шт. <sup>1)</sup>	
ГОСТ 17473-80	Винт В.М4-6gx10.36.016	2 или 3 <sup>1)</sup>	

Продолжение таблицы 3.1

Обозначение	Наименование	К-во	Примечание
ГОСТ 5927-70	Гайка М5-6Н.5.016	2 шт. <sup>1)</sup>	
ГОСТ 6402-70	Шайба 4.65Г.019	2 или 3 <sup>1)</sup>	
ГОСТ 6402-70	Шайба 5.65Г.019	2 шт. <sup>1)</sup>	
ГОСТ 11371-78	Шайба 5.04.016	2 шт. <sup>1)</sup>	
	Гайка мод. 1303 6-1/8	1 шт. <sup>1)</sup>	
	Гайка мод. 1303 8-1/4	1 шт. <sup>1)</sup>	
	Гильза мод. 1320 4	1 шт. <sup>1)</sup>	
	Гильза мод. 1320 6	1 шт. <sup>1)</sup>	
	Наконечник мод. 1310 6	1 шт. <sup>1)</sup>	
	Наконечник мод. 1310 8	1 шт. <sup>1)</sup>	
МС8.093.015	Кронштейн	1 шт. <sup>1)</sup>	
	<u>Документация</u>		
МС0.283.001 ПС	Паспорт	1 экз.	
МС3.272.008 РЭ	Руководство по эксплуатации	1 экз. <sup>2)</sup>	
МС0.283.001 ИП	Методика поверки	1 экз. <sup>2)</sup>	
Примечания:			
1) Наличие зависит от исполнения преобразователя.			
2) Допускается по согласованию с заказчиком поставка одного экземпляра РЭ и ИП на пять преобразователей.			

#### 4 УСТРОЙСТВО И РАБОТА ПРЕОБРАЗОВАТЕЛЯ

4.1 На рисунке 4.1 приведена функциональная схема.

Давление входного пневматического сигнала преобразуется в электрический сигнал постоянного напряжения в чувствительном элементе (1) тензорезистивного мостового типа. Пропорциональный давлению сигнал постоянного напряжения усиливается усилителем (2). С выхода усилителя сигнал поступает на вход преобразователя напряжения в ток (4). Усилитель с регулируемым коэффициентом усиления позволяет корректировать нулевую точку.

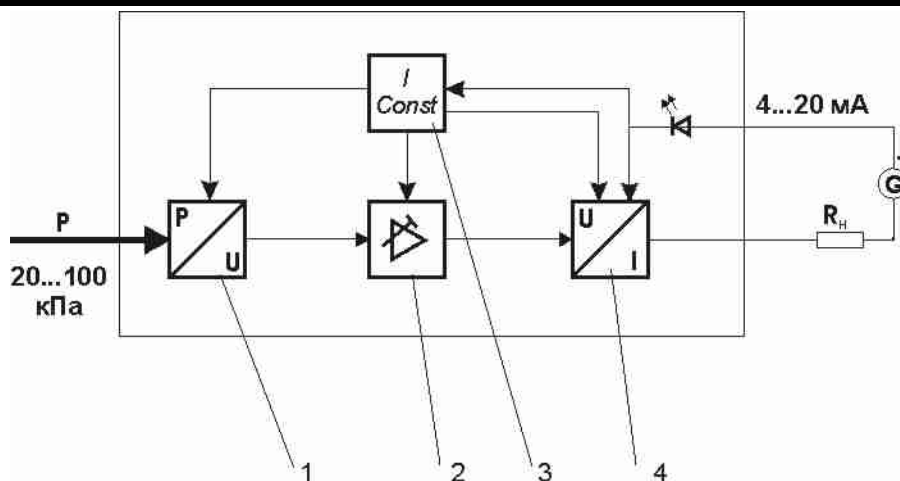


Рисунок 4.1

Источники постоянного тока, которые находятся в устройстве (3), осуществляют питание схемы.

В двухпроводной системе максимально допустимое напряжение нагрузки составляет  $V_H = V_{ПИТ} - V_V$ , где  $V_{ПИТ}$  - напряжение питания двухпроводной сети. Собственное потребляемое напряжение преобразователя (минимально требуемое напряжение питающей сети) составляет  $V_V = 9B$ . При двухпроводной сети с минимальным напряжением питания  $V_{ПИТ} = 24B$  - максимальное напряжение нагрузки  $V_H = 24B - 9B = 15B$ , а допустимое сопротивление нагрузки  $R_H = 7500M$ .

4.2 Взрывозащищенность преобразователя обеспечивается видом взрывозащиты «взрывонепроницаемая оболочка» по ГОСТ Р 52150.1-2005. Взрывозащита достигнута за счет заключения электрической части преобразователя во взрывонепроницаемую оболочку, которая выдерживает давление взрыва и исключает передачу взрыва в окружающую взрывоопасную среду. Взрывонепроницаемость оболочки обеспечивается применением щелевой взрывозащиты. На чертеже взрывозащиты (см. Приложение А) показаны сопряжения деталей, обеспечивающих щелевую защиту. Эти сопряжения обозначены словом «Взрыв» с указанием допускаемых параметров взрывозащиты по ГОСТ Р 51330.1: минимальной длины щели, шероховатости поверхностей прилегания, образующих взрывонепроницаемые щели. Механические повреждения взрывозащитных поверхностей не допускаются.

Температура наружной поверхности оболочки преобразователя в наиболее нагретых местах в предельных режимах работы не превышает 100 °С, допускаемой для электрооборудования температурного класса Т5.

Все детали со взрывозащитными поверхностями, а так же токоведущие и заземляющие зажимы предохранены от самоотвинчивания.

На корпусе преобразователя выполнена маркировка 1ExdIICT5.

## **5 РАЗМЕЩЕНИЕ, МОНТАЖ И ПОДКЛЮЧЕНИЕ**

5.1 Преобразователь устанавливают во взрывоопасных зонах классов 1, 2 по ГОСТ Р 51330.9 при этом следует руководствоваться:

п. 1.4 настоящего руководства по эксплуатации;

ГОСТ Р 51330.13;

правилами эксплуатации электроустановок потребителей (ПЭЭП) глава 3, 4 электроустановки во взрывоопасных зонах;

правилами устройства электроустановок (ПУЭ) и другими нормативными документами.

5.2 Перед монтажом преобразователь должен быть осмотрен.

При осмотре проверить:

целостность взрывонепроницаемой оболочки;

целостность лакокрасочных покрытий;

наличие маркировки взрывозащиты;

наличие предупреждающей маркировки;

наличие заземляющих устройств;

наличие крепящих элементов.

5.3 Преобразователь должен быть смонтирован на месте эксплуатации и заземлен в соответствии с ГОСТ 21130 и ПУЭ. Наружный заземляющий зажим должен быть соединен стальной шиной с общей линией заземления. Величина сопротивления заземляющего контура не должна превышать 4 Ом.

5.4 Преобразователь крепится на дин-рейку или по месту при помощи деталей из монтажного комплекта.

Порядок монтажа на дин-рейку следующий:

1) установите кронштейн МС8.093.015 из монтажного комплекта на преобразователь в соответствии с рисунком 5.1;

2) установить преобразователь на дин-рейку.

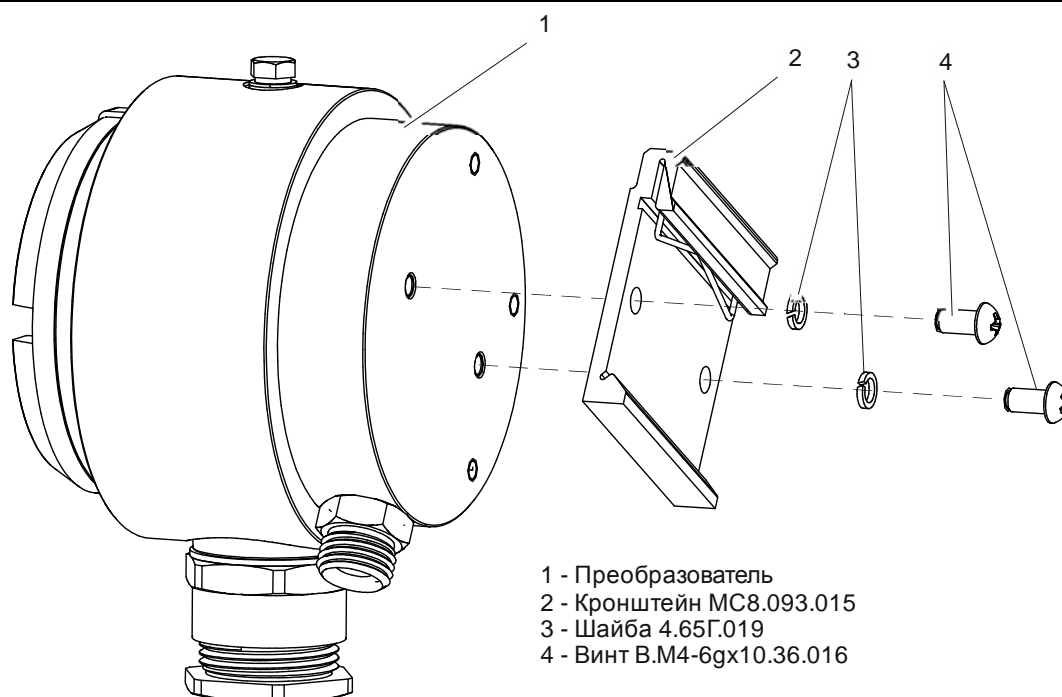


Рисунок 5.1

Порядок установки преобразователя по месту следующий:

1) установите кронштейн МС8.093.009 из монтажного комплекта на преобразователь в соответствии с рисунком 5.2;

2) прикрепить с помощью скобы 3 преобразователь к трубе или другой конструкции.

5.5 Электрическое подключение показано на рисунке 5.3. Подключение выполнить проводом сечением до  $1,5 \text{ мм}^2$ . Клемма «защитное заземление» предназначена для подключения оплетки в случае применения экранированного кабеля.

Преобразователь может подключаться к «токовой петле 4 – 20 мА» любым типом небронированного кабеля диаметром от 6,5 до 14 мм. Момент затяжки гайки зажимного элемента кабельного ввода от 10 до 12 Н•м.

5.6 Пневматическое подключение рекомендуется выполнять медными трубками по ГОСТ 9567, или трубками из полиэтилена низкой плотности (высокого давления)  $D_y = 4; 6$  мм в зависимости от исполнения. Схема подключения приведена на рисунке 5.4, где наконечник 1, гильза 2 и гайка 3 из монтажного комплекта. Гильза применяется для подключения полиэтиленовой трубки.

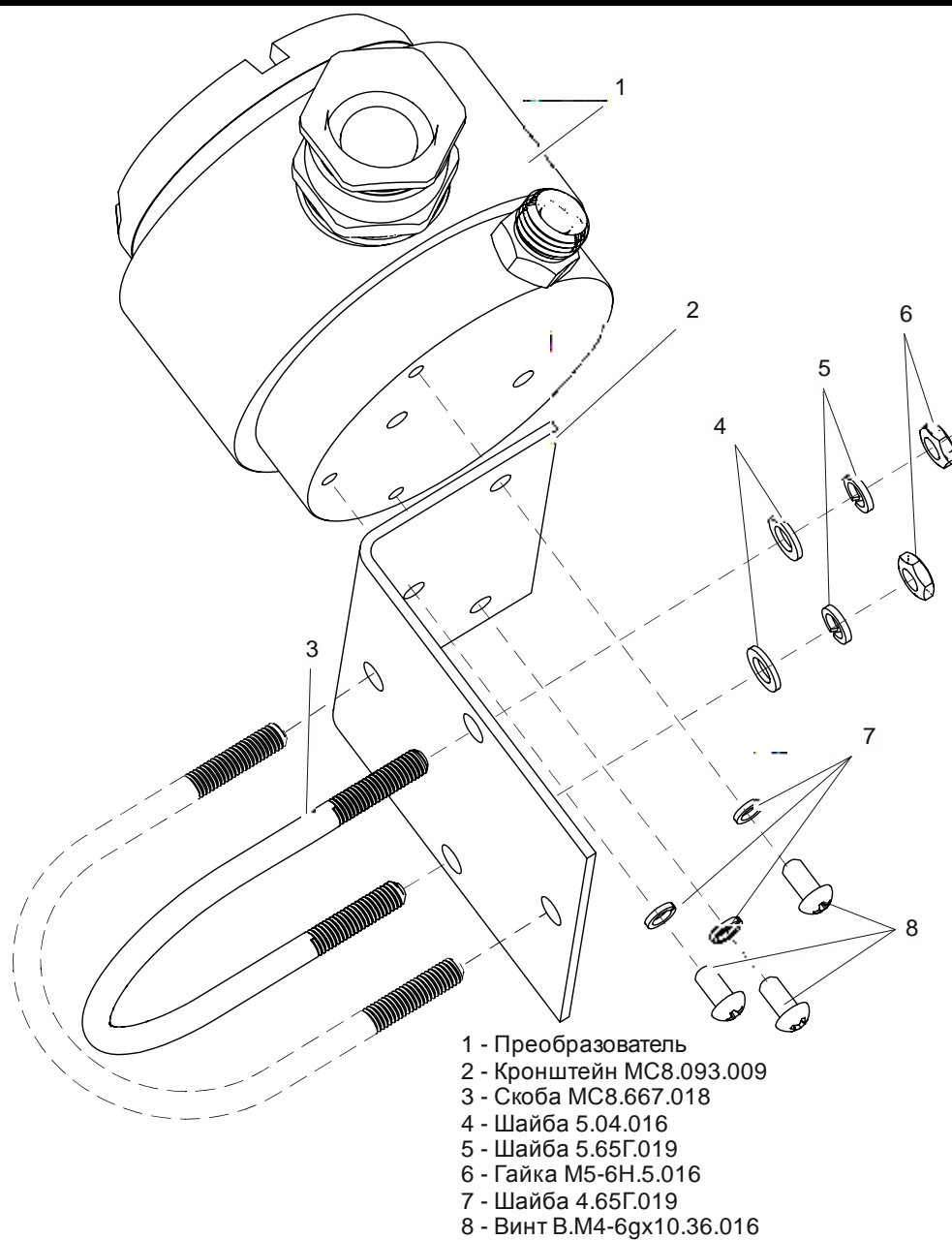


Рисунок 5.2

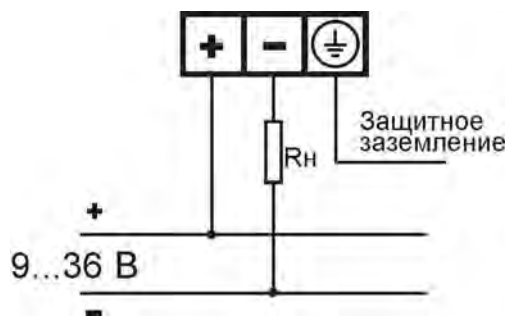


Рисунок 5.3

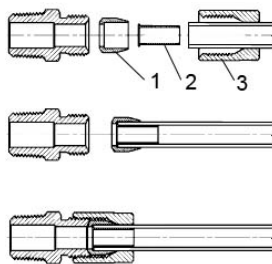


Рисунок 5.5

## 6 ТЕХНИЧЕСКОЕ ОБСЛУЖИВАНИЕ

### 6.1 Общие указания

Преобразователь не требует обслуживания.

Периодически следует контролировать крепление преобразователя и состояние электрических и пневматических соединений.

### 6.2 Указания мер безопасности

По способу защиты человека от поражения электрическим током преобразователь соответствует классу 01 по ГОСТ 12.2.007.0-75.

Преобразователь должен быть заземлён с помощью клеммы защитного заземления.

Подключения и ремонтные работы, а также все виды технического обслуживания, проводятся при отключённом напряжении питания.

**ЗАПРЕЩАЕТСЯ ЭКСПЛУАТИРОВАТЬ ПРЕОБРАЗОВАТЕЛЬ С ОТКРЫТЫМ КОРПУСОМ.**

При эксплуатации, техническом обслуживании и поверке необходимо соблюдать требования ГОСТ 12.3.019-80.

### 6.3 Калибровка

#### 6.3.1 Общие указания

Калибровка проводится в том случае, если метрологические характеристики, измеренные в ходе периодической поверки преобразователя, выходят за допустимые пределы. Работы в этом случае выполняются персоналом ремонтных служб предприятия.

Перечень измерительной аппаратуры и другого оборудования, рекомендуемый к использованию при проведении поверки и калибровки преобразователя, приведён в таблице 6.1.

Таблица 6.1

Наименование оборудования и образцовых средств измерения	Кол-во шт.	Примечание
Задатчик давления “Воздух 1,6”	1	
Источник питания постоянного тока Б5-45	1	
Миллиамперметр постоянного тока, 0-30 мА, к. т. 0,1 по ГОСТ 8711-93	1	
Термометр стекл. ТЛ-4, цена дел. 0,1 <sup>0</sup> С	1	

6.3.2 Поверка проводится при следующих условиях:

- 1) температура окружающего воздуха  $(20 \pm 2)$  °С;
- 2) относительная влажность от 45 до 75 %;
- 3) атмосферное давление от 84 до 106,7 кПа;
- 4) напряжение питания 24 В;
- 5) отсутствие вибрации, тряски, ударов, внешних электрических полей, влияющих на работу преобразователя.

6.3.3 Подготовка к калибровке

Подготовка осуществляется следующим образом:

- 1) снять фиксатор крышки преобразователя 1 (см. рисунок 6.1);
- 2) отвинтить крышку 2;
- 3) снять панель 1 (см. рисунок 6.2);

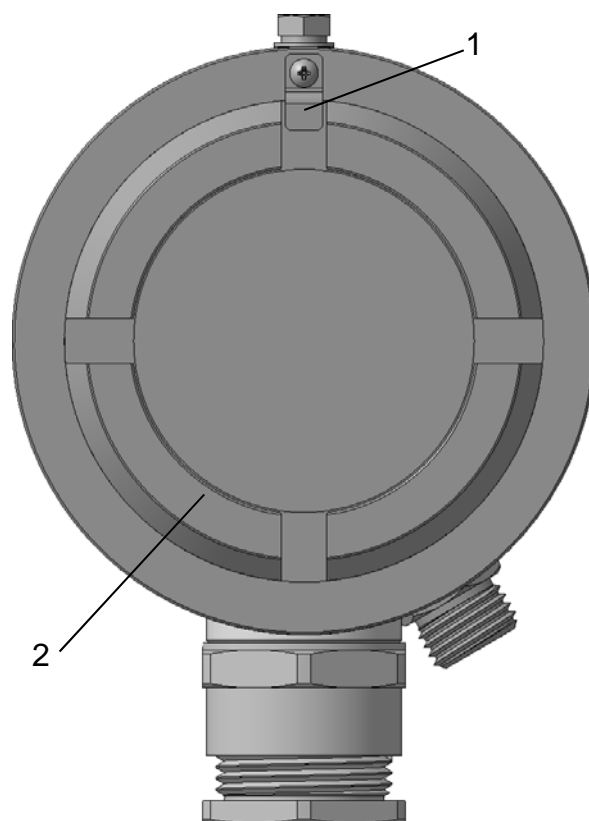


Рисунок 6.1

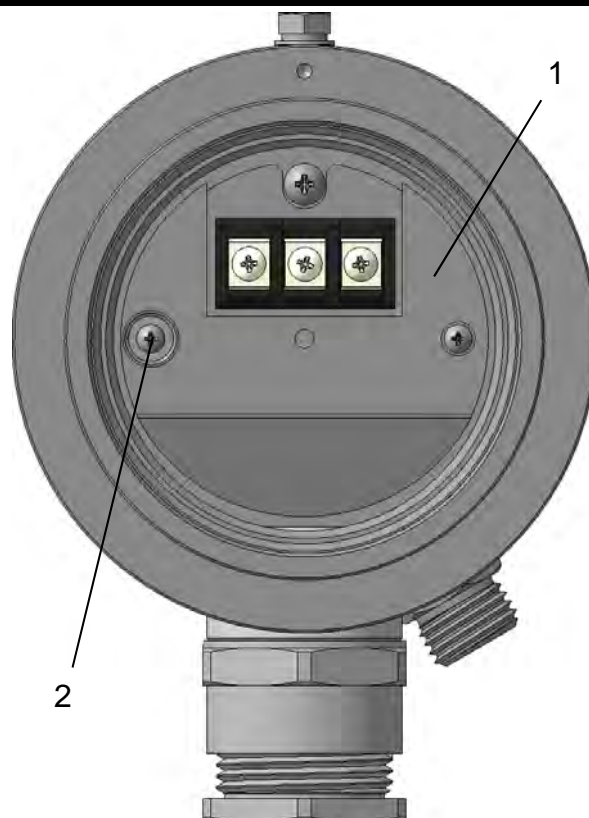


Рисунок 6.2

4) собрать схему, приведенную на рисунке 6.3.

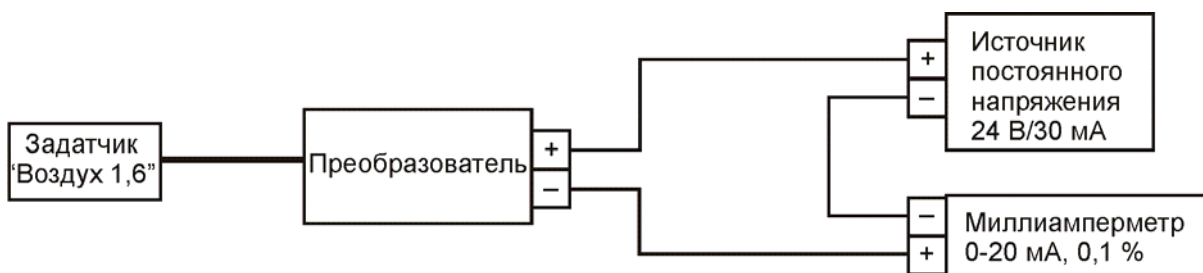


Рисунок 6.3

### 6.3.3 Калибровка

Порядок операций следующий:

- 1) установить задатчиком давление 20 кПа (0,2 кгс/см<sup>2</sup>);
- 2) установить потенциометром 1 (см. рисунок 6.4) выходной ток 4 мА.

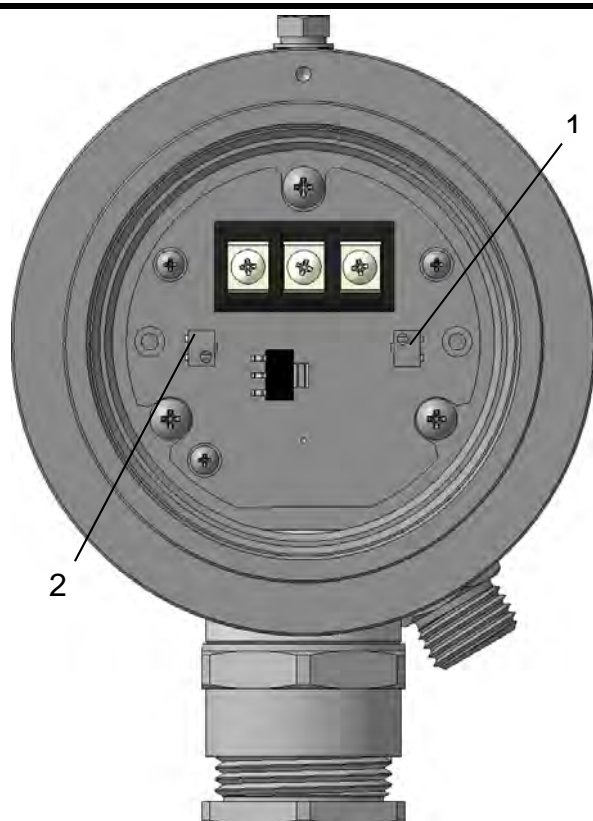


Рисунок 6.4

- 3) установить задатчиком давление 100 кПа (1,00 кгс/см<sup>2</sup>);
- 4) установить потенциометром 2 выходной ток 20 мА;
- 5) проверить установку “нуля” и, при необходимости, откорректировать.

## 7 ПЛОМБИРОВАНИЕ

Один из крепежных винтов панели преобразователя пломбируется клеймом поверителя. Расположение пломбы показано на рисунке 6.2.

## 8 ПРАВИЛА ТРАНСПОРТИРОВАНИЯ И ХРАНЕНИЯ

8.1 Преобразователь должен транспортироваться в условиях, не превышающих заданных предельных условий:

- температура окружающего воздуха  $-50\text{ }^{\circ}\text{C} \div +50\text{ }^{\circ}\text{C}$ ;
- относительная влажность воздуха до  $(95\pm 3)\%$  при температуре  $35\text{ }^{\circ}\text{C}$ .

8.2 Преобразователь должен транспортироваться в крытых железнодорожных вагонах, универсальных контейнерах, закрытых автомашинах, герметизированных и отапливаемых отсеках самолетов при условиях хранения 5 по ГОСТ 15150 по правилам перевозок грузов соответствующих транспортных министерств.

8.3 Преобразователь хранят в упаковке на складах изготовителя и потребителя в условиях 1 ГОСТ 15150.

8.4 При хранении на складах изготовителя и потребителя в воздухе не должно быть газов и паров, разрушающе действующих на сталь, латунь, хромовое и никелевое покрытия, органическое стекло, мембранное полотно и резину.

8.5 После транспортирования при низких температурах преобразователь должен выдерживаться без распаковки в течение 24 ч при нормальных условиях.

